

Verlege- und Pflegeanleitung für WPC



Herzlichen Dank, dass Sie sich für unseren WPC-Boden entschieden haben.

Unser WPC besteht aus 60 Prozent Holz (Holznaturfaser oder Holzmehl) und ca. 40 Prozent recyceltem Kunststoff und Additiven. WPC ist eine erstklassige Alternative zu Holzterrassenbelag, da es splitterfrei ist und so gut wie keiner Pflege bedarf.

Um lange Freude an der neuen Terrasse zu haben sollten folgende Punkte beachtet werden:

Lagerung:

Bitte lagern Sie das WPC in einem gut belüfteten Raum, vor Regen und Feuchtigkeit geschützt.

Vorbereitung:

Bitte stellen Sie sicher, dass der Boden trocken, sauber und eingeebnet ist. Unser WPC sollte nicht als tragendes Element verwendet werden. WPC ist ein Produkt, welches durch seine Unempfindlichkeit perfekt für den Außenbereich geeignet ist. Nicht geeignet ist es hingegen für geschlossene oder feuchte Räume wie z.B. Saunakabinen.

Benötigte Werkzeuge:

WPC lässt sich so einfach verarbeiten wie Holz. Gut geeignet für die Verlegung ist ein handelsüblicher Akkuschrauber. Standard-Holzwerkzeug kann problemlos verwendet werden, um die Dielen oder Unterkonstruktion zu schneiden.

Untergrund:

Der Boden sollte leichtes Gefälle aufweisen, damit das Wasser ablaufen kann. Für kleine Höhenausgleiche verwenden Sie unsere Pads in verschiedenen Stärken, um die Unterkonstruktion mit einem leichten Gefälle verlegen zu können. Für größere Höhenausgleiche bieten wir passende Verstellfüße an. Die Hohlkammerdielen müssen mit einem Gefälle von 2% verlegt werden, damit das Wasser ablaufen kann. Empfohlen wird vom Haus weg zu verlegen.

Für die Verlegung unserer Massivdielen ist kein Gefälle nötig, da sich dort kein Wasser ansammeln kann.

Allgemeines:

- Das Verlegen darf nur mit dem passenden Zubehör erfolgen, da ansonsten das Material Schaden nehmen kann.
- Wir empfehlen das WPC immer bei Temperaturen über 0°C zu verlegen.
- Prüfen Sie die Ware direkt bei Erhalt auf Menge und Qualität, da Sie bei der Verarbeitung der Ware das Material als einwandfrei anerkennen.
- Kleine Unterschiede in Struktur und Farbe sind gewollt und ergeben ein natürlicheres Aussehen.
- Durch den hohen Holzanteil kann sich das WPC bei Temperaturänderungen minimal ausdehnen oder zusammen ziehen. Deshalb darf die Bewegung durch die Befestigung nicht eingeschränkt werden und es muss ein Abstand von mindestens 25 mm zu festen Bauteilen gehalten werden.
- Auch unter der Terrasse sollte eine Luftzirkulation von mindestens 30 mm eingehalten werden.

- Bitte beachten Sie bei unseren Basic Dielen, dass die Punktbelastung von 1cm² keine 80 Kg übersteigen darf.

Verlegung

Die Unterkonstruktion:

- Verlegen Sie die Unterkonstruktion auf dem ebenen Boden mit einem Seitenabstand von 30 cm zwischen den Balken. Je höher die Belastung desto, geringer sollten die Abstände sein.
- Die Unterkonstruktionshölzer sollten für einen besseren Halt mindestens an den Enden befestigt werden.
- Man sollte schon beim Verlegen der Unterkonstruktion beachten, dass Wasser später ablaufen kann.
- Für die Verlängerung der Unterkonstruktion werden die Elemente an den Kopfseiten gestoßen.
- Bei einem Dielenstoß muss die Unterkonstruktion doppelspurig verlegt werden, sodass jedes Dielenende auf einer separaten Unterkonstruktion aufliegt, damit die Stabilität gewährleistet ist.

Die Dielen:

- Verlegen Sie die Dielen auf der vorbereiteten Unterkonstruktion.
- Schraublöcher empfehlen wir vorzubohren.
- Befestigen Sie die Anfangs- und Endclips am Anfang von oben auf der Unterkonstruktion und schieben Sie die erste Dielenreihe ein. Nach einschieben der letzten Dielenreihe verwenden Sie wieder Anfangs- und Endclips.
- Auf jeder Unterkonstruktion wird ein Verbindungsclip befestigt. Anfangs die Schrauben nur locker eindrehen, erst wenn Sie die nächste Diele eingeschoben haben, können die Schrauben fest angezogen werden.
- Dielenenden dürfen nicht mehr als 5 cm überstehen.
- Bei einem Kopfstoß der Dielen sollte ein Mindestabstand von 7 mm gegeben sein.

Abschlussleisten:

- Die Abschlussleisten werden mit Schrauben befestigt.
- Die Abschlusswinkleisten können von oben oder seitlich verschraubt werden.
- Unsere geraden Abschlussprofile werden seitlich verschraubt.

Pflege und Reinigung:

- Sie können Ihre WPC Terrasse mit Besen oder einem Hochdruckreiniger reinigen. Bei der Reinigung mit einem Hochdruckreiniger halten Sie bitte mindestens 30 cm Abstand zum Boden.
- Wir empfehlen, Gegenstände wie Terrassenmöbel und Blumenkübel mit Filz- oder Kunststoffgleitern zu versehen, um die Oberfläche vor Kratzern zu schützen.

1. Wasserflecken:

Wasserflecken treten häufig bei frisch verlegten Terrassen auf und verschwinden nach 1-2 Monaten von selbst wieder. Sie können diese aber auch mit Wasser und etwas Spülmittel entfernen.

2. Schmutz, Lehm und Grünbelag:

Hier hilft warmes Wasser und Terrassenreiniger. Bei hartnäckigen Anhaftungen verwenden Sie einen Besen mit steifen Borsten.

3. Fette und Öle:

Frische Flecken können Sie mit Spülmittel und einem hartem Schwamm entfernen.

4. Brandflecken, Kratzer und sonstige hartnäckige Flecken:

Diese können Sie vorsichtig mit Schleifpapier oder Stahlwolle entfernen.

Gewährleistung:

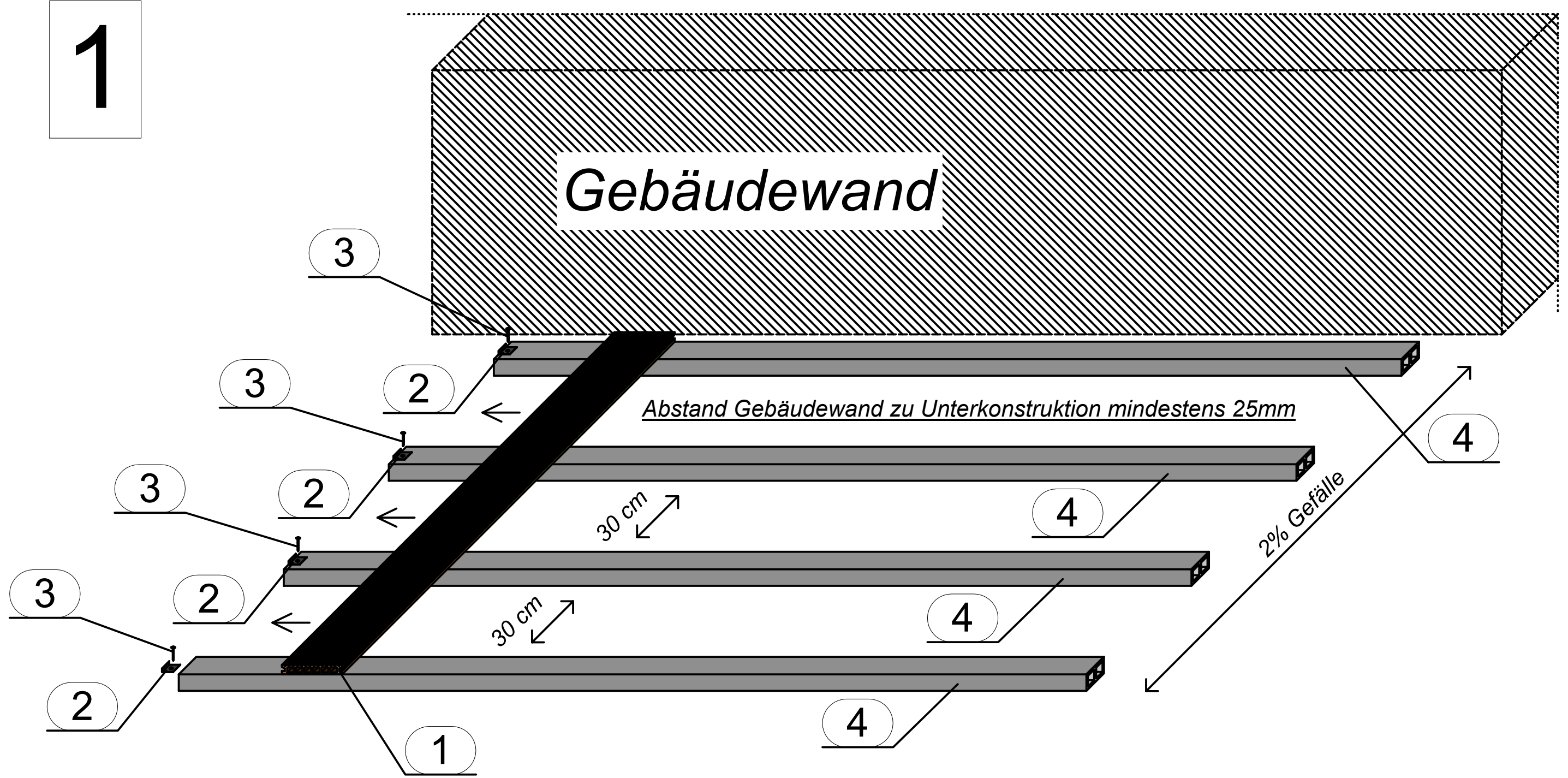
Unsere Mondesi Terrassendielen durchlaufen eine regelmäßige Qualitätskontrolle.

Sollten Sie bei Erhalt trotzdem Mängel feststellen kontaktieren Sie uns. Wenn es sich um herstellungsbedingte Mängel handelt, tritt unsere Gewährleistung in Kraft und mangelhafte Ware wird durch einwandfreie Ware ersetzt. Es gelten keine Ansprüche für Waren, die trotz erkennbarer Mängel verbaut wurde. Die Gewährleistung erlischt, wenn Ware unsachgemäß verbaut oder zweckentfremdet wird.

Wir geben keine Gewährleistung auf Lohnkosten, Verlegekosten, angefallene Fahrtkosten, oder mögliche Ausfallzeiten.

Wir wünschen Ihnen viel Freude mit Ihrer neuen WPC Terrasse!

1



Alle Angaben in mm!

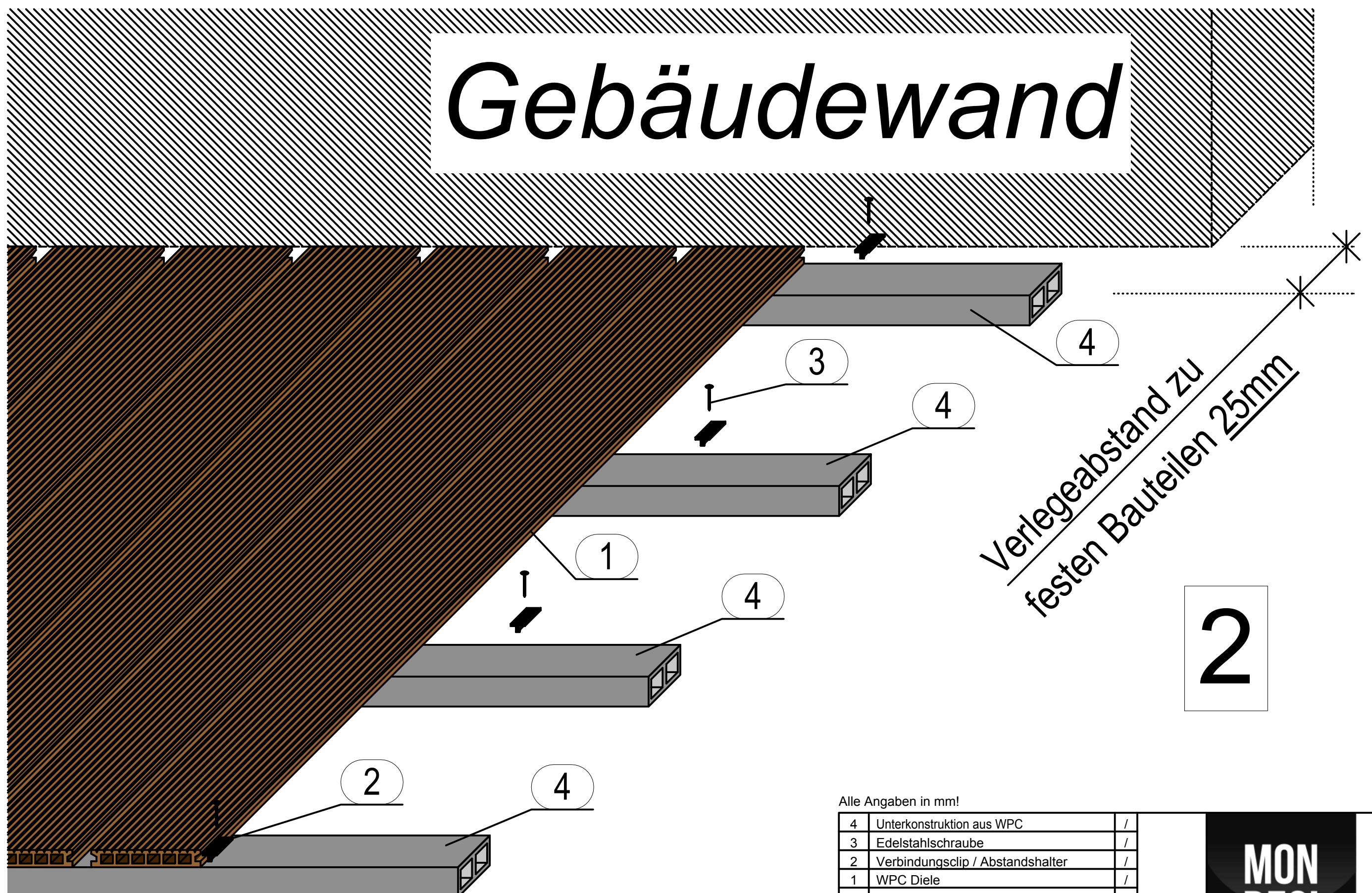
4	Unterkonstruktion aus WPC	/	
3	Edelstahlschraube	/	
2	Anfangs- end Clip	/	
1	WPC Diele	/	
Pos.	Bezeichnungen	Stk.	
Datum:	Gezeichnet:	Projekt:	
28.01.15	P.Klein	Verlegeanleitung WPC	
Maßstab:	Ref. Nummer	"Bild 1"	
1:10	15.01030		



H/B = 297 / 420 (0.12m²)

Allplan 2013

Gebäudewand



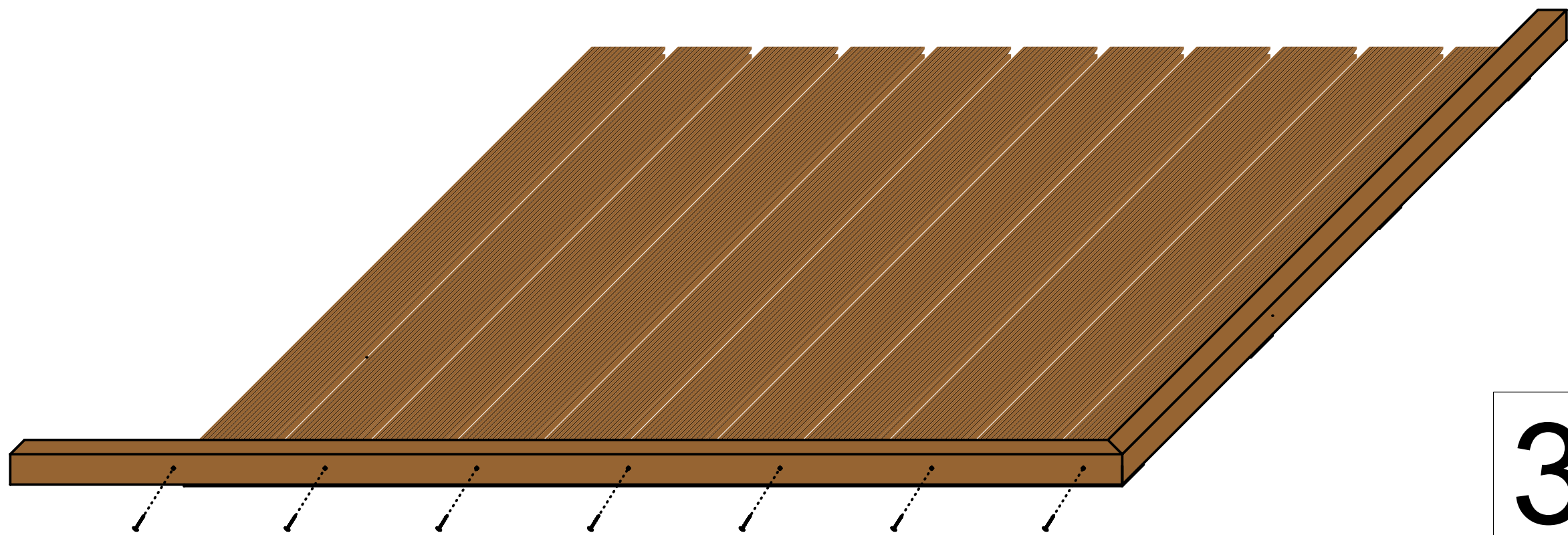
Alle Angaben in mm!

4	Unterkonstruktion aus WPC	/	
3	Edelstahlschraube	/	
2	Verbindungsclip / Abstandshalter	/	
1	WPC Diele	/	
Pos.	Bezeichnungen	Stk.	
Datum:	Gezeichnet:	Projekt:	
28.01.15	P.Klein	Verlegeanleitung WPC	
Maßstab:	Ref. Nummer	"Bild 2"	
1:5	15.01040		



H/B = 297 / 420 (0.12m²)

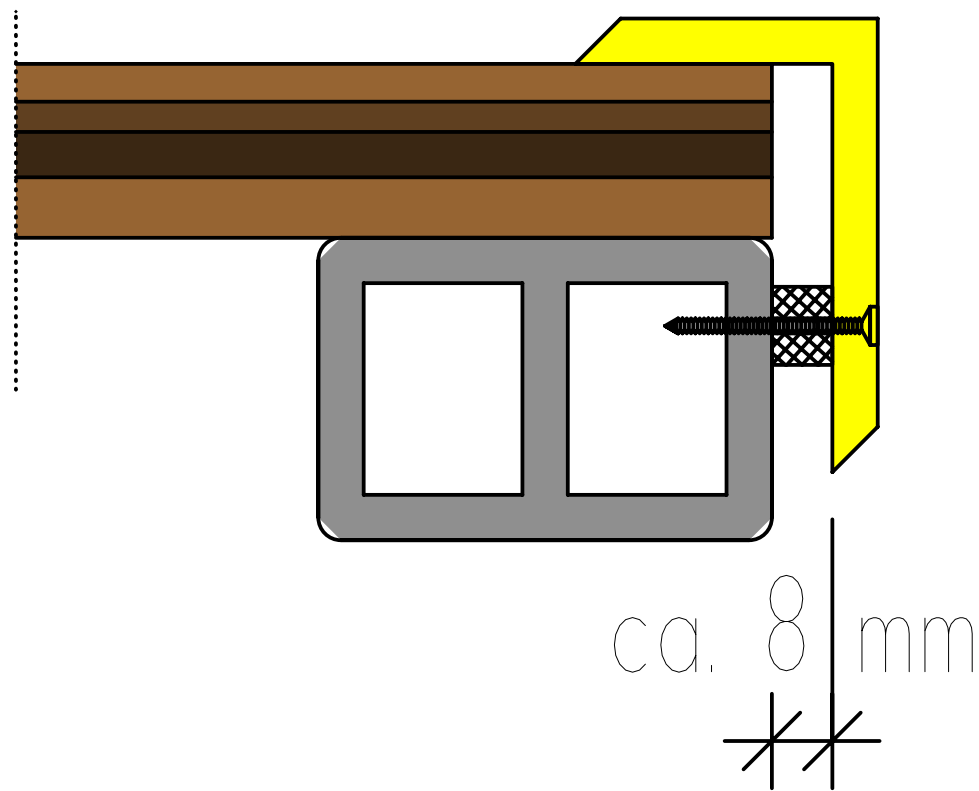
Allplan 2013



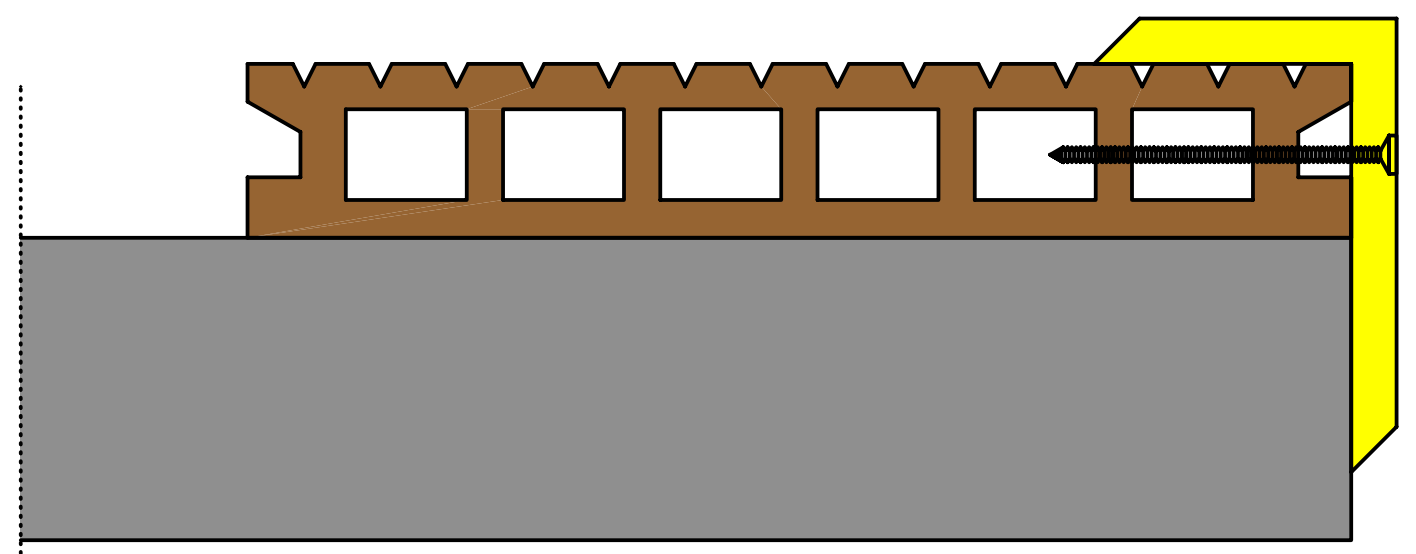
3

Kantenschutz

Detail: Kantenschutz vor Kopf



Detail: Kantenschutz Seite



Alle Angaben in mm!

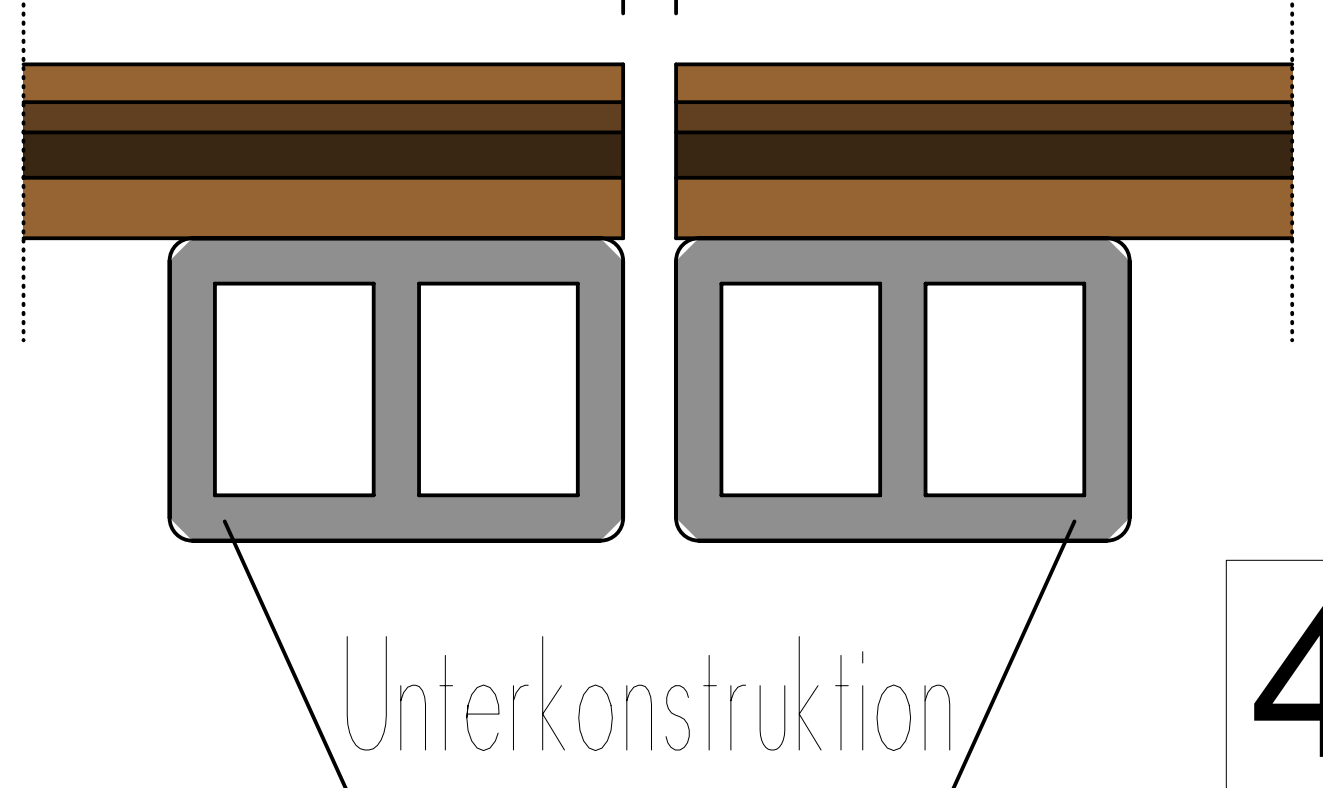
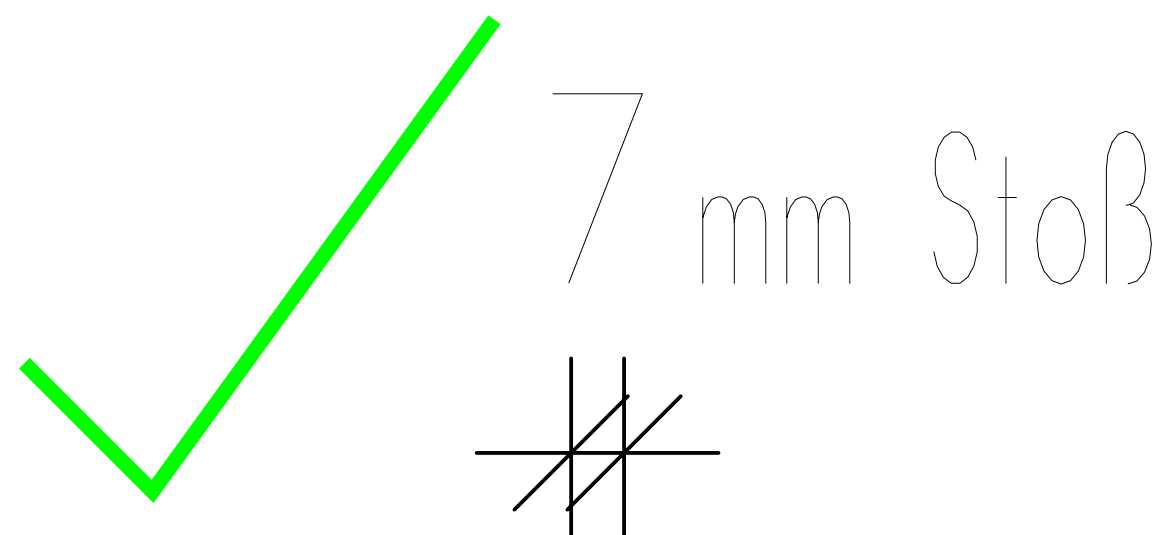
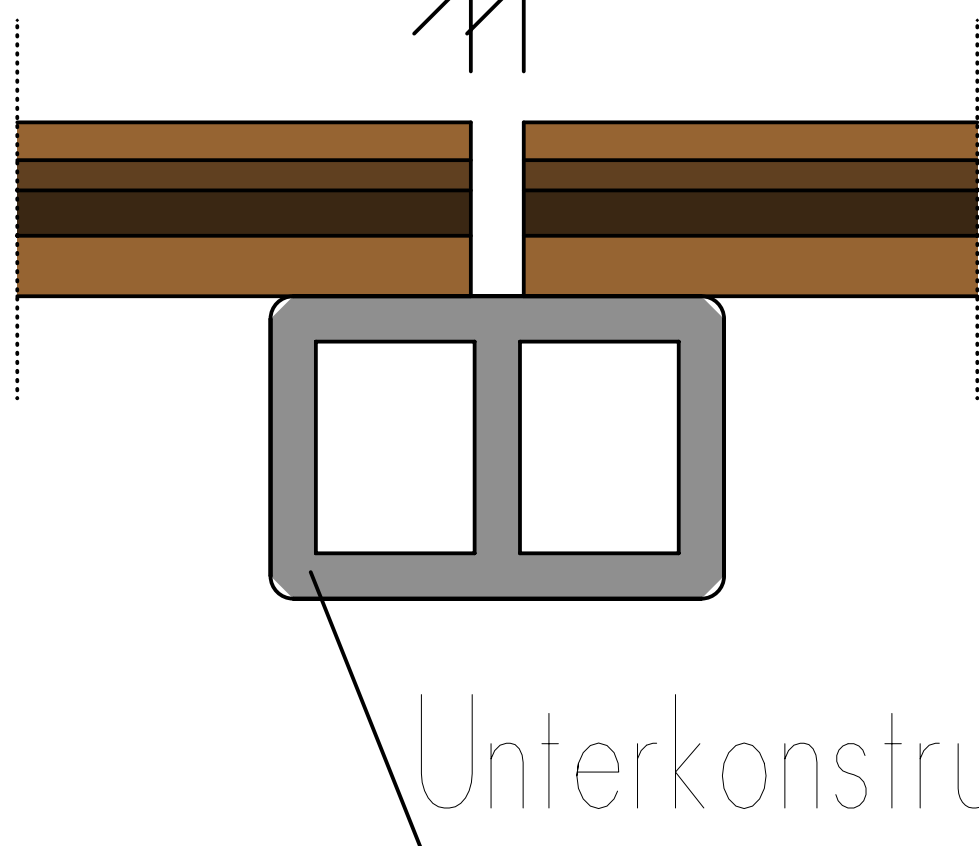
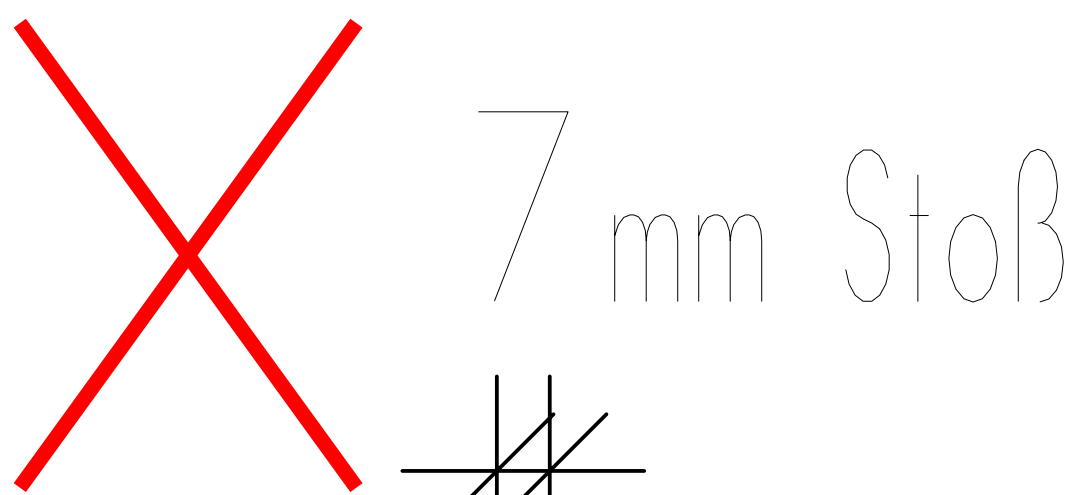
4	Unterkonstruktion aus WPC	/
3	Edelstahlschraube	/
2	Verbindungsclip / Abstandshalter	/
1	WPC Diele / Kantenschutz	/
Pos.	Bezeichnungen	Stk.

Datum:	Gezeichnet:	Projekt:
26.02.16	P.Klein	Verlegeanleitung WPC
Maßstab:	Ref. Nummer	"Bild 3"
1:10 / 1:1	15.01035	



H/B = 297 / 420 (0.12m²)

Allplan 2013



4

Alle Angaben in mm!

4	Unterkonstruktion aus WPC	/
3	Edelstahlschraube	/
2	Verbindungsclip / Abstandshalter	/
1	WPC Diele / Kantenschutz	/
Pos.	Bezeichnungen	Stk.

Datum:	Gezeichnet:	Projekt:
19.02.16	P.Klein	Stoß- Ausführung WPC
Maßstab:	Ref. Nummer	"Bild 4"
1:10 / 1:1	15.01036	



H/B = 297 / 420 (0.12m²)

Allplan 2013